



Tanúsított márkaminőség made in Germany



Berry billenőkapuk

Európa legnépszerűbb garázskapuja



Keret egyedi kialakításhoz

Garázskapu magas építészeti igényekhez



A 905 jelű motívummal a garázsfrontot teljesen a saját elképzelései, és az Önnek tetsző építészeti stílus szerint alakíthatja. A helyszíni burkoláshoz előkészített acél kapulapkeret-konstrukció egy műszaki alapot kínál a deszkázat fogadásához. Saját ízlésének megfelelően döntheti el, hogy milyen típusú burkolatot választ. Ennél harmonikusabban egyetlen garázskapu sem integrálható a homlokzatba.

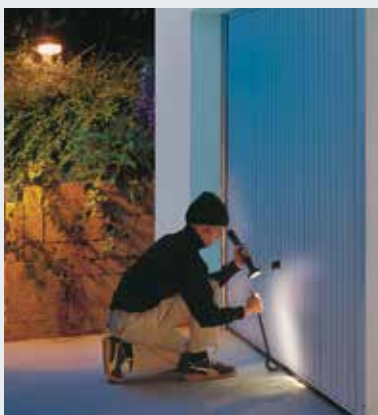


Alap kivitelben fehér színben

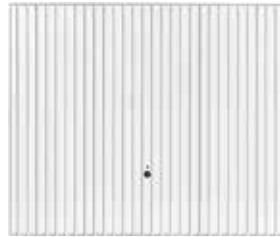
Az acélmotívumok alap kivitelben az igen kedvező árú fehér színben, 7 azonos árú színben, valamint kereken 200 egyedi RAL-színben kaphatók. Kivételt képeznek a gyöngyház-, neonfényű és a metál színárnyalatok.



A 902, 905 és 934 jelű motívumok a praktikus személybejáróval is kaphatók, így anélkül juthat a garázsba, hogy a kaput teljesen ki kellene nyitnia.



Biztonság és kényelem Önnek és családjának



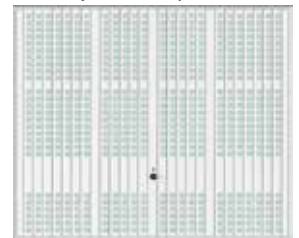
902-es motívum
5000 mm-es kapuszélességig személybejáróval és mellékajtóval is kapható



902-es motívum Földbarna RAL 8028
Kapuszélesség 5000 mm-ig személybejáróval és mellékajtóval is kapható



905-es motívum
Kapuszélesség 5000 mm-ig, személybejáró- és mellékajtóval is kapható



914-es motívum
Acélbordázat szellőzőnyílásokkal 5000 mm-es kapuszélességig
Optimális mély és gyűjtőgarázsokhoz

Számíthat a biztonságra

Például a Berry billenőkapuk nagyfokú biztonsága érdekében az emelőkarok rugalmas védősapkákkal vannak ellátva (1. ábra). Ezek teljes mértékben letakarják a veszélyes helyeket, és így csökkentik a figyelmetlenségéből eredő becsípődés vagy beszorulás veszélyét. Ilyen magas biztonsági standardok csak a Hörmann billenőkapuknál vannak.

Többszörösen biztosítva

A többrugós rendszer (2. ábra) megbízhatóan biztosítja a kaput a lezuhanás ellen. Ha egyszer az egyik rugó eltörne, a többi ép rugó még biztosítja a kaput. Mindeközben a rugómenetek közti távolság olyan minimális, hogy gyakorlatilag még a gyermekek ujjai sem tudnak becsípődni.

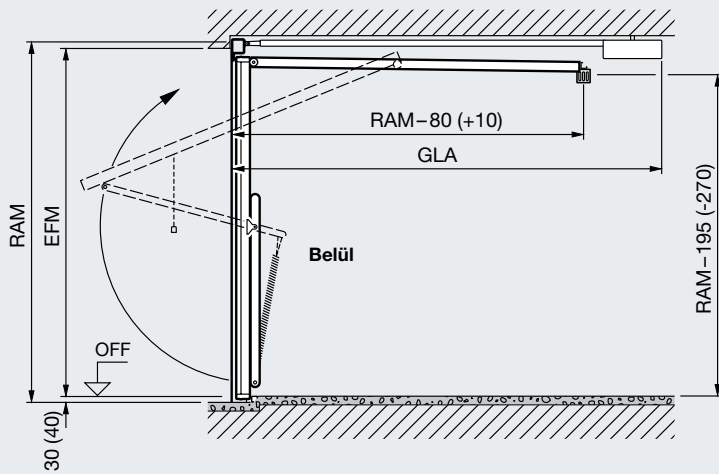
Kényelmesen záródik

A speciális alakú emelőkar (3. ábra) zárásakor szorosan nekinyomja a kaput toknak, és a kapu önmagától a helyére húzódik. Így nem marad hézag a kapu és a keret között. A kapu körben tömítetten záródik.

Jobb betörésgátlás

A Hörmann billenőkapuk egyedülálló forgónyelves reteszelve (4. ábra) erősen a kerethez rögzíti a kapulap sarkait, és ezáltal sokkal biztonságosabban záródik, mint a hagyományos tolórudas reteszelvek. A kapu kiemelése így gyakorlatilag lehetetlen. Egy opcionális, egyszerűen felszerelhető, utólagos készlettel a kaput kiegészítésként még felfelé is reteszeltetheti.

Méretetek és beépítési adatok

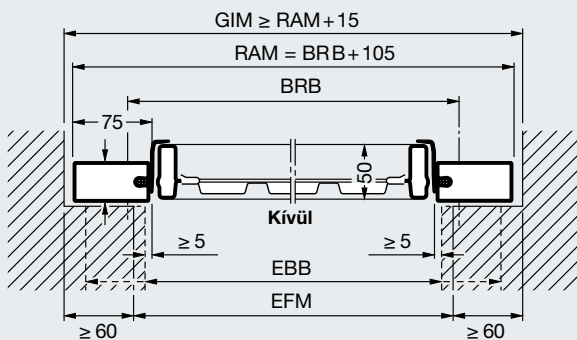


A kapumeghajtás teljes sínhossza (GLA)
 3200 mm, max. 2500 mm kapumagasságig ProMatic / SupraMatic
 3450 mm, max. 2750 mm kapumagasságig ProMatic /SupraMatic

Méretetek zárójelben = DF 98 típus

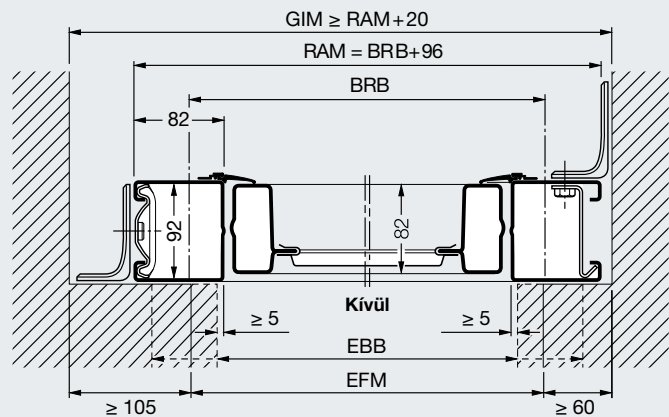
N 80 típus egybeállós garázsokhoz

Vízszintes metszet Beépítés a nyílás mögé



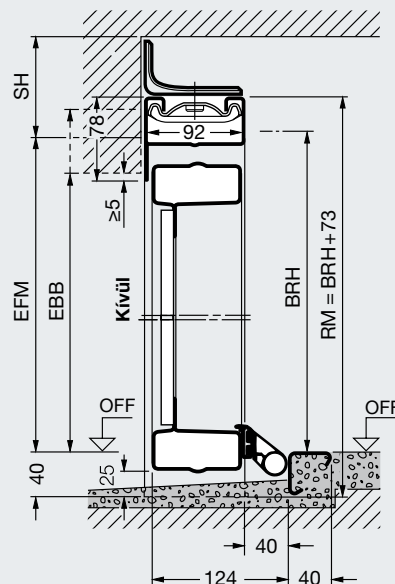
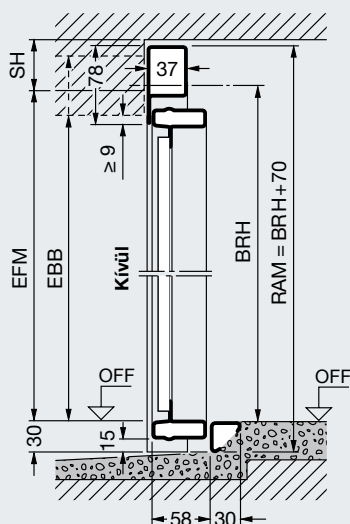
DF 98 típus dupla garázsokhoz

Vízszintes metszet Beépítés a nyílás mögé



Függőleges metszet Kapu küszöbvel

Függőleges metszet Kapu küszöbvel



Mérettartomány (a kapumotívumtól függően)

Kapumagasság (BRH)	2750																				
	2625																				
	2500																				
	2375																				
	2250																				
	2125																				
	2000																				
	1875																				
		2000	2250	2500	2625	3000	3250	3500	3750	4000	4500	4750	5000								
	Kapuszélesség (BRB)													N 80		DF 98					

N 80 típusú szabványméretek egybeállós garázsokhoz (a kapumotívumtól függően)

Rendelési méret		Keretkülméret		Szabad áthajtoméret*	
BRB	BRH	RAM B	RAM H	LDB	LDH
2250	1920	2355	1990	2110	1800
	2000	2355	2070	2110	1880
	2075	2355	2145	2110	1955
	2125	2355	2195	2110	2005
2375	1920	2480	1990	2235	1800
	2000	2480	2070	2235	1880
	2075	2480	2145	2235	1955
	2125	2480	2195	2235	2005
	2250	2480	2320	2235	2130
2500	2375	2480	2445	2235	2255
	1920	2605	1990	2360	1800
	2000	2605	2070	2360	1880
	2075	2605	2145	2360	1955
	2125	2605	2195	2360	2005
	2250	2605	2320	2360	2130
	2375	2605	2445	2360	2255
2625	2500	2605	2570	2360	2380
	2750	2605	2820	2360	2630
2750	2125	2730	2195	2485	2005
	2000	2855	2070	2610	1880
3000	2125	2855	2195	2610	2005
	2000	3105	2070	2860	1880
	2125	3105	2195	2860	2005

DF 98 típusú szabványméretek dupla garázsokhoz (a kapumotívumtól függően)

Rendelési méret		Keretkülméret		Szabad áthajtoméret*	
BRB	BRH	RAM B	RAM H	LDB	LDH
4000	2000	4096	2073	3840	1820
	2125	4096	2198	3840	1945
4500	2000	4596	2073	4340	1820
	2125	4596	2198	4340	1945
	2250	4596	2323	4340	2070
5000	2000	5096	2073	4840	1820
	2125	5096	2198	4840	1945

Méretmagyarázatok

- Rendelési méret**
 BRB Névleges szélességi méret
 BRH Névleges magassági méret
- RAM B Szélességi keretkülméret
 RAM H Magassági keretkülméret
- LDB Szabad áthajtószélesség
 LDH Szabad áthajtomagasság
- GIM Garázsbelméret
- EFM Ajánlott kész nyílásméret
 FM Kész nyílásméret
 EBB Beépítési tartomány
 GLA A meghajtás teljes hossza
- SH Szemöldökmagasság
N 80
 acélburkolattal ≥ 50 mm
 905, 941 jelű motívum ≥ 65 mm
 illetve a faburkolatú kapuk ≥ 65 mm

DF 98
 meghajtás nélkül ≥ 90 mm
 meghajtással ≥ 100 mm

Kapuk felújítási blendével
 A szélességi kész falnyílásméret max. 10 mm-rel lehet kisebb. magassági kész falnyílásméret, küszöbös beépítés esetén, maximum 10 mm-rel lehet kisebb. Átmenő aljzatnál (tok a kész aljzaton) 30 mm-t kell a kész magassági nyílásmérethez hozzáadni.

Kérjük, vegye figyelembe:
 * Szabad áthajtoméret küszöbrel rendelkező kapuk esetén

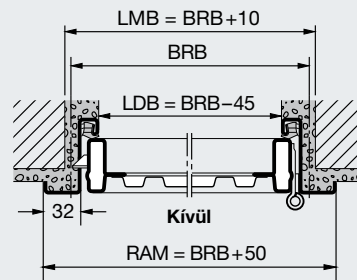
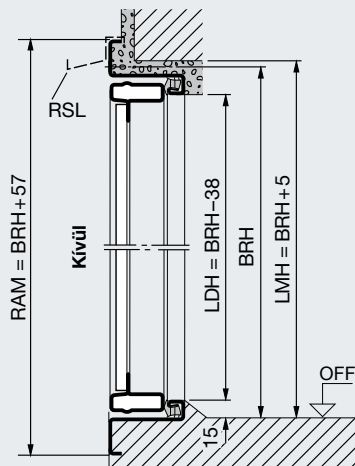
Méreték és beépítési adatok

Mellékajtók

Mellékajtók, egyszárnyú

Függőleges metszet Ajtó küszöbvel

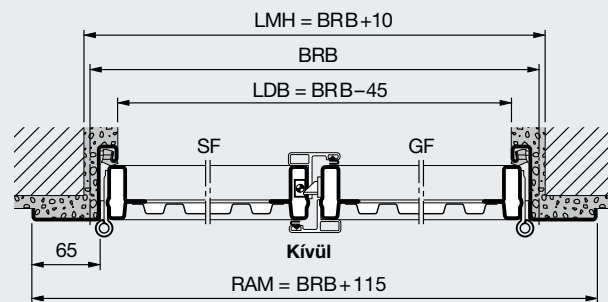
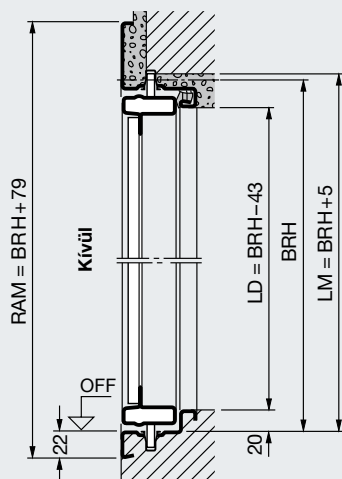
Vízszintes metszet



Mellékajtók, kétszárnyú

Függőleges metszet Ajtó küszöbvel

Vízszintes metszet



Mellékajtók, egyszárnyú

Szabványméretek

Rendelési méret		Szabad falnyílásméret		Szabad áthajtóméret küszöbvel*		Kilincs-magasság
BRB	BRH	LMB	LMH	LDB	LDH	OFF-tól
875	1875	885	1880	830	1837	987,5
	2000	885	2005	830	1962	1050
	2125	885	2130	830	2087	1112,5
1000	2000	1010	2005	955	1962	1050
	2125	1010	2130	955	2087	1112,5

Egyedi méretekhez és egyedi kivitelekhez kérje ajánlatunkat. Maximális mérettartomány (BR): 1250 x 2375 mm.

Az acélburkolatú és a helyszíni burkoláshoz előkészített szabványos méretek alapkivitelben kifelé nyílnak. A vasalatok átcsavarozásával befelé nyíló változat is lehetséges.

A szárnykeretre felfekvő faburkolatú motívumoknál csak kifelé nyíló változat lehetséges.

Blokkok beépítés a nyílásba: méretekhez és kivitelekhez kérje ajánlatunkat

Mellékajtók, kétszárnyú

Mérettartomány

Szélesség (BRB) 1300 — 2500 mm
Magasság (BRH) 1750 — 2250 mm

Blokkok beépítés a nyílásba: méretekhez és kivitelekhez kérje ajánlatunkat

Szériában kifelé nyíló, jobbos nyílászárnyal. A befelé nyíló, ill. a balos nyílászárnyú változatot rendeléskor külön adja meg!

Beépítési variációk

Külső szerelésű, kifelé nyíló

1-szárnyú

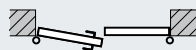


DIN balos

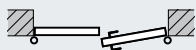


DIN jobbos

2-szárnyú



Nyílászárny DIN balos



Nyílászárny DIN jobbos

Belső szerelésű, befelé nyíló

1-szárnyú

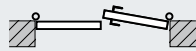


DIN balos

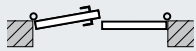


DIN jobbos

2-szárnyú



Nyílászárny DIN balos



Nyílászárny DIN jobbos

Befelé nyíló ajtó esetében a küszöböt ill. a szállítási távtartót el kell távolítani, és gondoskodni kell a víz kifelé történő elvezetéséről. Az időjárás hatásainak kitett ajtókat érdemes kifelé nyílóvá beépíteni.

Méretmagyarázatok

Rendelési méret
BRB Névleges szélességi méret
BRH Névleges magassági méret
LMB Szükséges falméret szélessége
LMH Szükséges falméret magassága

RAM B Szélességi keretkülméret
RAM H Magassági keretkülméret

LDB Szabad áthajtószélesség
LDH Szabad áthajtómagasság

A szabad átjárószélesség csökken, ha a nyitásszög kisebb, mint 180°.

RSL Esővető

SF Állószárny
GF Nyílászárny

* Küszöb nélküli kapuknál LDH + 15 mm

Hörmann: Minőség kompromisszumok nélkül



Hörmann KG Amshausen, Németország



Hörmann KG Antriebstechnik, Németország



Hörmann KG Brandis, Németország



Hörmann KG Brockhagen, Németország



Hörmann KG Dissen, Németország



Hörmann KG Eckelhausen, Németország



Hörmann KG Freisen, Németország



Hörmann KG Ichtshausen, Németország



Hörmann KG Werne, Németország



Hörmann Genk NV, Belgium



Hörmann Alkmaar B.V., Hollandia



Hörmann Legnica Sp. z o.o., Lengyelország



Hörmann Beijing, Kína



Hörmann Tianjin, Kína



Hörmann LLC, Montgomery IL, USA



Hörmann Flexon, Leetsdale PA, USA

A nemzetközi piacon egyedülállóan a Hörmann cég az, amely a fontosabb nyílászárók teljes palettáját kínálja. A termékeket szakosodott gyáregységekben, a legújabb műszaki megoldásokat alkalmazva gyártják. A sűrű európai értékesítési- és szervizhálózatnak, továbbá az amerikai és kínai képviseletnek köszönhetően mindenütt az Önök megbízható, nemzetközi partnerei vagyunk a nyílászárók piacán. Jelszavunk: Minőség kompromisszumok nélkül.

GARÁZSKAPUK

MOZGATÓK

IPARI KAPUK

RAKODÁSTECHNIKA

AJTÓK

TOKOK

